

Dell Precision Mobile Workstation M4700/M6700

設定與功能資訊

關於警告

 警告: 「警告」表示有可能會導致財產損失、人身傷害甚至死亡。

M4700 — 前視圖與後視圖

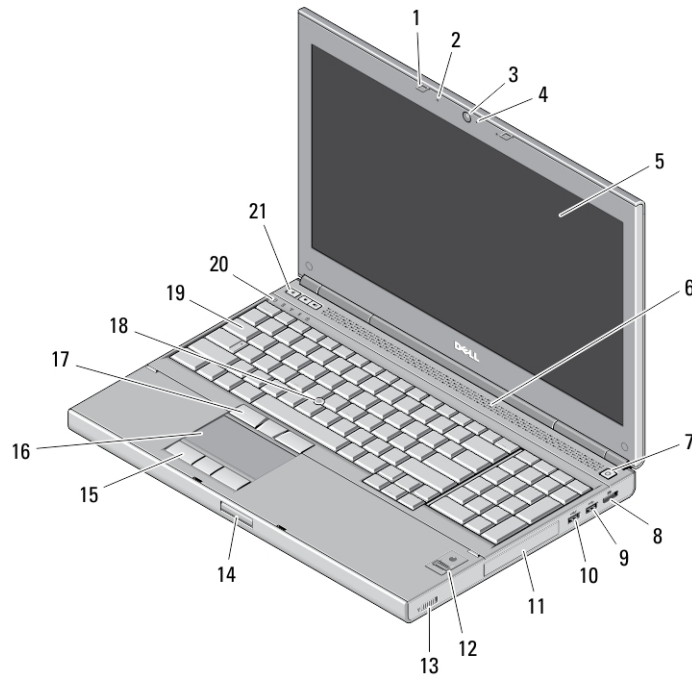


圖 1. 前視圖

- | | |
|----------------------------|----------------|
| 1. 顯示器門鎖 (2) | 12. 指紋讀取器 (選配) |
| 2. 麥克風 (2) (選配) | 13. 無線切換開關 |
| 3. 攝影機 (選配) | 14. 顯示器門鎖釋放按鈕 |
| 4. 攝影機 LED (選配) | 15. 觸控墊按鈕 (3) |
| 5. 顯示器 | 16. 觸控墊 |
| 6. 喇叭 (2) | 17. 觸控桿按鈕 (3) |
| 7. 電源按鈕 | 18. 觸控桿 |
| 8. DisplayPort 連接器 | 19. 鍵盤 |
| 9. USB 3.0 連接器 | 20. 裝置狀態指示燈 |
| 10. USB 3.0 PowerShare 連接器 | 21. 音量控制按鈕 (3) |
| 11. 硬碟機 | |



055K19A00

管制型號: P21F, P22F
管制類型: P21F001, P22F001
2012 - 06

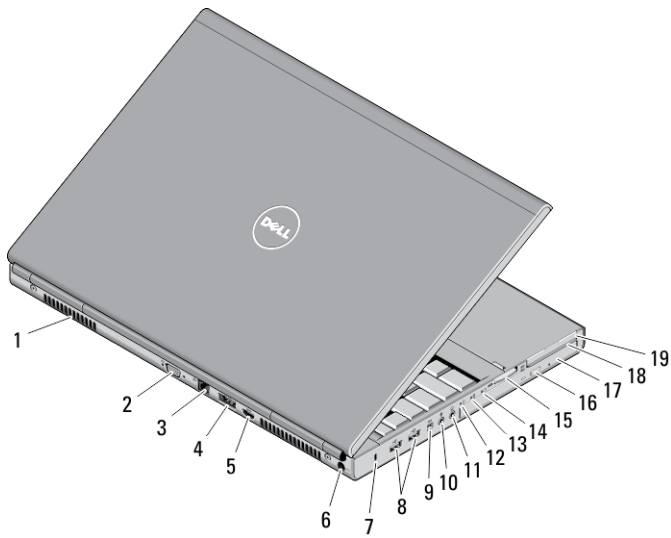


圖 2. 後視圖

- | | |
|-------------------------|--------------------|
| 1. 冷卻通風口 (2) | 11. 耳機連接器 |
| 2. VGA 連接器 | 12. 硬碟機狀態指示燈 |
| 3. 網路連接器 | 13. 電池狀態指示燈 |
| 4. eSATA/USB 2.0 連接器 | 14. 電源指示燈 |
| 5. HDMI 連接器 | 15. 10 合 1 讀卡器插槽 |
| 6. 電源連接器 | 16. 光碟機退出按鈕 |
| 7. 安全纜線插槽 | 17. 光學磁碟機 |
| 8. USB 2.0 連接器 (2) | 18. 智慧卡讀卡器插槽 |
| 9. IEEE 1394 連接埠 (4 插腳) | 19. ExpressCard 插槽 |
| 10. 麥克風連接器 | |

M4700 — 基本視圖

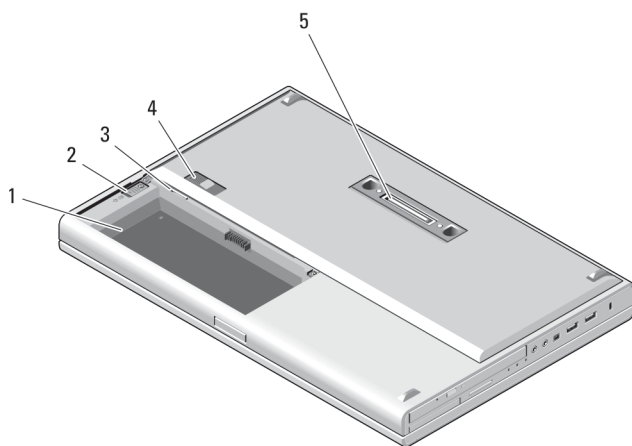


圖 3. 基本視圖

1. 電池凹槽

2. 硬碟退出門鎖
3. SIM 卡插槽
4. 電池釋放門鎖
5. 擴充座 I/O 連接埠

M6700 — 前視圖與後視圖

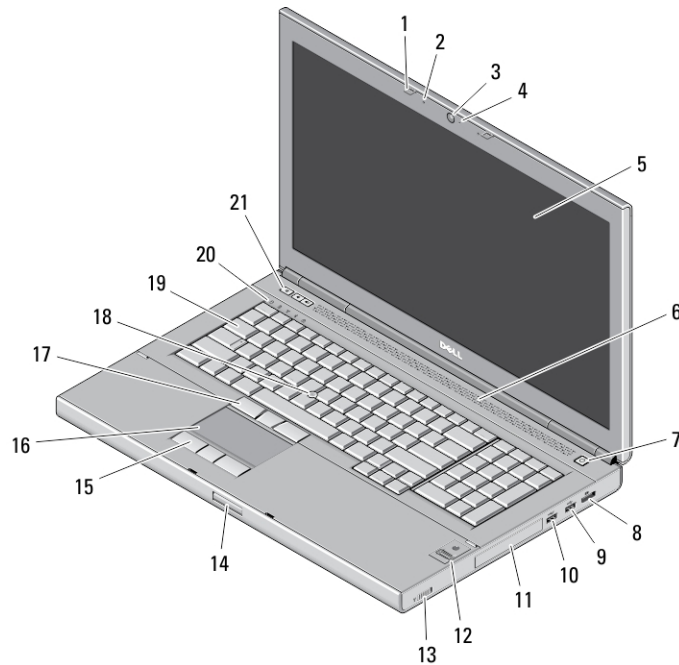


圖 4. 前視圖

- | | |
|----------------------------|----------------|
| 1. 顯示器門鎖 (2) | 12. 指紋讀取器 (選配) |
| 2. 麥克風 (2) (選配) | 13. 無線切換開關 |
| 3. 攝影機 (選配) | 14. 顯示器門鎖釋放按鈕 |
| 4. 攝影機 LED (選配) | 15. 觸控墊按鈕 (3) |
| 5. 顯示器 | 16. 觸控墊 |
| 6. 喇叭 (2) | 17. 觸控桿按鈕 (3) |
| 7. 電源按鈕 | 18. 觸控桿 |
| 8. DisplayPort 連接器 | 19. 鍵盤 |
| 9. USB 3.0 連接器 | 20. 裝置狀態指示燈 |
| 10. USB 3.0 PowerShare 連接器 | 21. 音量控制按鈕 (3) |
| 11. 硬碟機 | |

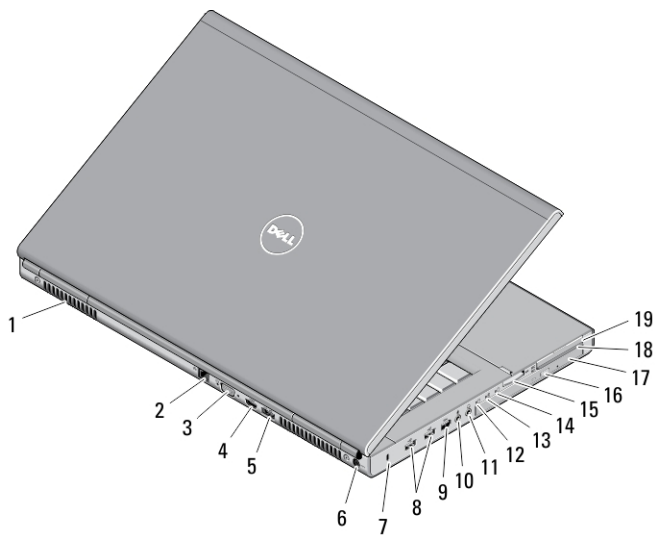


圖 5. 後視圖

- | | |
|-----------------------------|--------------------|
| 1. 冷卻通風口 (2) | 11. 耳機連接器 |
| 2. 網路連接器 | 12. 硬碟機狀態指示燈 |
| 3. VGA 連接器 | 13. 電池狀態指示燈 |
| 4. HDMI 連接器 | 14. 電源指示燈 |
| 5. eSATA/USB 2.0 連接器 | 15. 10 合 1 讀卡器插槽 |
| 6. 電源連接器 | 16. 光碟機退出按鈕 |
| 7. 安全纜線插槽 | 17. 光學磁碟機 |
| 8. USB 2.0 連接器 (2) | 18. 智慧卡讀卡器插槽 |
| 9. IEEE 1394 連接埠 (6 針腳, 供電) | 19. ExpressCard 插槽 |
| 10. 麥克風連接器 | |

M6700 — 基本視圖

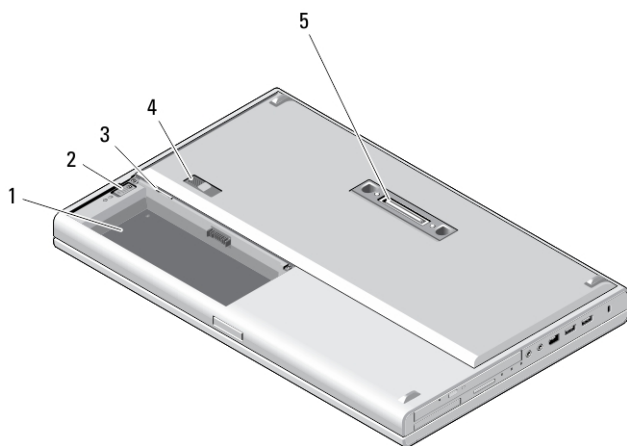






圖 6. 基本視圖

1. 電池凹槽

2. 硬碟退出門鎖
3. SIM 卡插槽
4. 電池釋放門鎖
5. 擴充座 I/O 連接埠

快速安裝

-  **警告:** 開始執行本章節中的任何程序之前，請先閱讀電腦隨附的安全資訊。若要獲得其他最佳實踐資訊，請參閱 www.dell.com/regulatory_compliance。
-  **警告:** 此交流電變壓器可配合世界各地的電源插座使用。但是，各個國家/地區的電源連接器和電源板不盡相同。使用不相容的纜線或將纜線不正確地連接至電源板或電源插座可能會造成火災或設備損壞。
-  **警告:** 將交流電變壓器纜線從電腦上拔下時，請握住連接器，而不要拉扯纜線，並輕輕將它平穩拔出以免損壞纜線。當您繼續交流電變壓器纜線時，請務必依照交流電變壓器上連接器的角度進行操作，以免損壞纜線。
-  **註:** 某些裝置需另外訂購。

1. 將交流電變壓器分別連接至電腦的交流電變壓器連接器與電源插座。

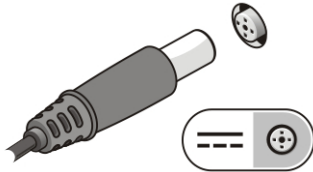


圖 7. 交流電變壓器

2. 連接網路纜線 (選配)。

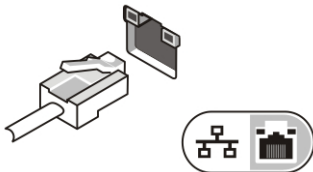


圖 8. 網路連接器

3. 連接 USB 裝置，例如滑鼠或鍵盤 (選配)。

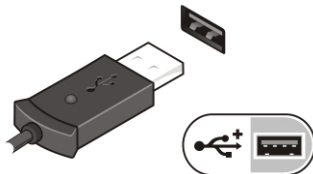


圖 9. USB 連接器

4. 連接 IEEE 1394 裝置，例如 1394 硬碟機 (選配)。

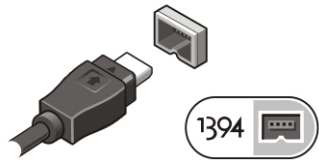


圖 10. M4700 上的 IEEE 1394 連接器

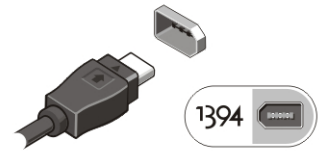



圖 11. M6700 上的 IEEE 1394 連接器

5. 開啟電腦顯示器，然後按下電源按鈕以開啟電腦。



圖 12. 電源按鈕

 **註:** 建議您在安裝任何插卡或將電腦連接至連線裝置或其他外接式裝置 (例如印表機) 之前，至少先開啟並關閉電腦一次。

規格


 **註:** 提供的項目可能會因國家/地區而異。以下僅列出依法需隨附於電腦的零件規格。若要獲得更多有關電腦組態的資訊，請按一下 **開始** → **說明及支援**，然後選擇選項以檢視有關電腦的資訊。

表 1. 電源

功能	說明
交流電變壓器	180 W 與 240 W
輸入電壓	90 VAC 至 264 VAC
幣式電池	3V / 210 mA

表 2. 實體參數

功能	M4700	M6700
高度	32.70 公釐 (1.28 吋)	33.10 公釐 (1.30 吋)
寬度	376 公釐 (14.80 吋)	416.70 公釐 (16.40 吋)
厚度	256 公釐 (10.07 吋)	270.60 公釐 (10.65 吋)

功能	M4700	M6700
重量 (最小值)	2.79 公斤 (6.15 磅)	3.52 公斤 (7.76 磅)

表 3. 環境

功能	說明
作業溫度	0 °C 至 35 °C (32 °F 至 95 °F)

Information para NOM (únicamente para México)

以下隨附於本文件所述及之裝置的資訊，符合墨西哥正式標準 (NOM) 的要求。

Voltaje de alimentación	100 V CA - 240 V CA
Frecuencia	50 Hz - 60 Hz
Consumo eléctrico:	
M4700	2,34 A /2,5 A
M6700	3,5 A
Voltaje de salida	19,50 V de CC
Intensidad de salida	3,34 A /4,62 A

尋找更多資訊和資源

請參閱您電腦隨附的安全和法規文件以及法規遵循網站 www.dell.com/regulatory_compliance，以取得有關以下內容的更多資訊：

- 最佳安全實務
- 法規認證
- 人體工學

請參閱 www.dell.com，以取得下列項目的更多資訊：

- 保固
- 條款與條件 (僅限美國)
- 使用者授權合約

有關您產品的更多資訊，請參閱 support.dell.com/manuals。

© 2012 Dell Inc.

本文所使用的商標：Dell™、DELL 徽標、Dell Precision™、Precision ON™、ExpressCharge™、Latitude™、Latitude ON™、OptiPlex™、Vostro™ 及 Wi-Fi Catcher™ 為 Dell Inc. 的商標。Intel®、Pentium®、Xeon®、Core™、Atom™、Centrino® 及 Celeron® 為 Intel Corporation 在美國或其他國家的註冊商標或商標。AMD® 為 Advanced Micro Devices, Inc. 的註冊商標，AMD Opteron™、AMD Phenom™、AMD Sempron™、AMD Athlon™、ATI Radeon™ 及 ATI FirePro™ 為 Advanced Micro Devices, Inc. 的商標。Microsoft®、Windows®、MS-DOS®、Windows Vista®、Windows Vista 開始按鈕及 Office Outlook® 為 Microsoft Corporation 在美國及/或其他國家的商標或註冊商標。Blu-ray Disc™ 為 Blu-ray Disc Association (BDA) 所有的商標並授權予光碟及播放機使用。Bluetooth® 文字商標為 Bluetooth® SIG, Inc. 的註冊商標且 Dell Inc. 經授權使用。Wi-Fi® 為 Wireless Ethernet Compatibility Alliance, Inc. 的註冊商標。